

Пластинчато-роторные двухступенчатые масляные вакуумные насосы



Производство:
DVP Vacuum Technology S.p.A.
(Италия)

Каталог

ООО «ИталПромГрупп»
220015, РБ г. Минск, ул. Харьковская, 90, офис 6
Сайт: www.vakuum-nasos.by
Электронная почта: info@vakuum-nasos.by
Велком +375 (29) 652 45 85
МТС +375 (29) 238-45-85

В цифрах:

2 года гарантии! Наша компания – **официальный дилер DVP в РБ!**
Наши сотрудники имеют более **10 лет опыта** в сфере технического обслуживания и продаж вакуумных насосов! Компания DVP **более 40 лет специализируется** на производстве вакуумных насосов!

Модель RD.2D

Двухступенчатый маслозаполненный
пластинчато-роторный вакуумный насос



DVP Vacuum Technology S.p.A.
(Италия)



- ✓ Доступный и очень надежный двухступенчатый вакуумный насос на 100% сделанный в Италии!
- ✓ Уровень вакуума 0,5 мбар (50 Па, 380 мк)
- ✓ Идеален для обслуживания кондиционеров, холодильных установок, дегазации, лабораторного применения!

Параметры		RD.2D
Артикульный номер	-	9602027
Производительность, макс.	м ³ /ч (л/мин)	2 (33,3)
Уровень вакуума, макс.	мбар абс.	0,01
Мощность номинальная (1~)	кВт	0,12
Вес (1~)	кг	5
Уровень шума	дБ(А)	52
Соединение на входе / выходе	дюйм	1/4"G / 1/2"G
Частота вращения	об/мин	2800
Вязкость масла	класс	32
Количество масла	л	0,15
Рабочая температура при окр. температуре 20°C	°C	45 ÷ 50
Требуемая окружающая температура	°C	12 ÷ 40

Комплектация:

- 1) Обратный клапан:
предотвращает попадание масла в систему при остановке насоса
- 2) Ручка для транспортировки
- 3) Антивибрационные опоры
- 4) Тепловое реле (1-фазн.):
защищает электродвигатель от перегрузки
- 5) Кнопка Вкл. / Выкл.
- 6) Кабель электропитания с вилкой
- 7) Вакуумное масло

Опции:

- 1) Воздушный фильтр на входе
- 2) Фильтр-отделитель жидкости
- 3) Штуцер на входе под шланг Ø12
- 4) Штуцер-переходник 1/4" SAE
- 5) Внешний выхлопной фильтр (Фильтр масляного тумана)
- 5) Вакуумметр
- 6) Комплект для техобслуживания арт. K9602027

ООО «ИталПромГрупп»

220015, РБ г. Минск, ул. Харьковская, 90, офис 6

Сайт: www.vakuum-nasos.by, Эл.почта: info@vakuum-nasos.by,

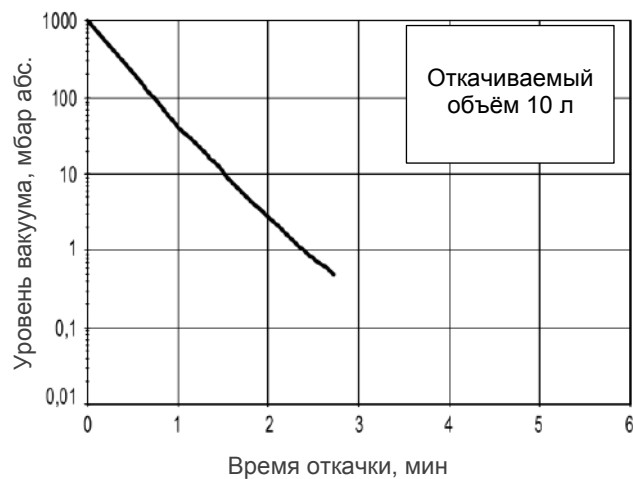
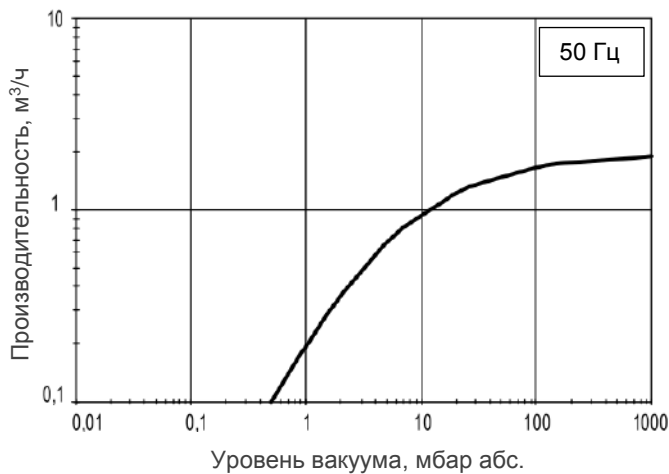
Велком (029) 652 45 85, МТС (029) 238 45 85

Модель RD.2D

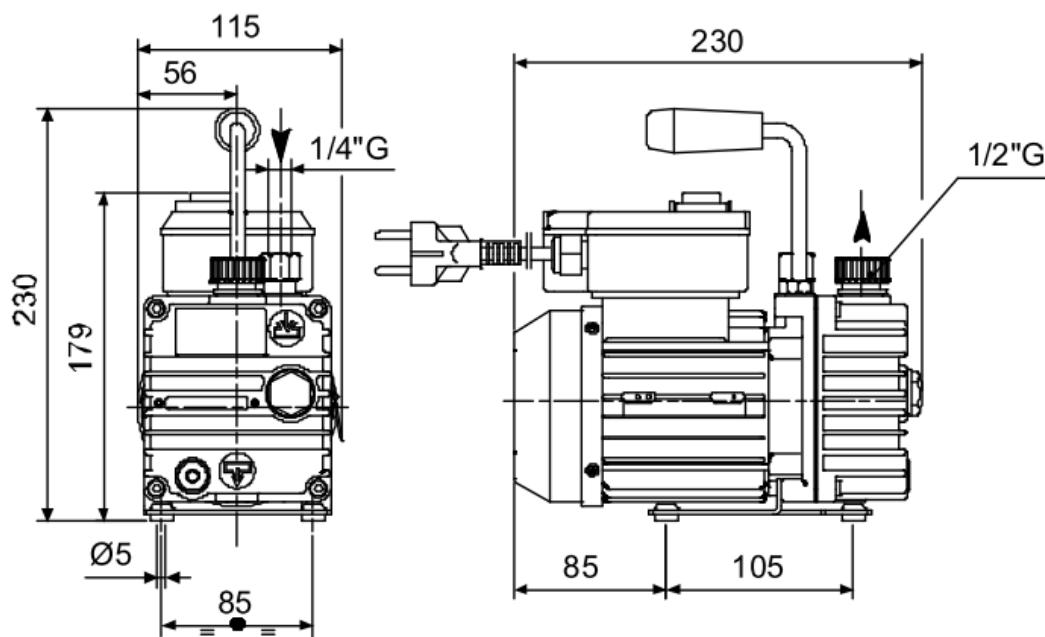


DVP Vacuum Technology S.p.A.
(Италия)

График производительности



Размеры



*Размеры указаны в мм

- Требуемая температура окружающей среды: от 12 до + 40 °С
- Рекомендуемая влажность: не более 80%

Модель RC.4D

Двухступенчатый маслозаполненный
пластинчато-роторный вакуумный насос



DVP Vacuum Technology S.p.A.
(Италия)



- ✓ Доступный и очень надежный двухступенчатый вакуумный насос на 100% сделанный в Италии!
- ✓ Уровень вакуума до 0,01 мбар (1 Па; 15 мк)
- ✓ Муфтовое соединение между валами насоса и электродвигателя повышает надежность и упрощает сервисное обслуживание

Параметры		RC.4D
Артикульный номер	-	9602020
Производительность, макс.	м ³ /ч (л/мин)	4,3 (71,6)
Уровень вакуума, макс.	мбар абс.	0,01
Производительность при откачке водяных паров, макс.	кг/ч	0,05
Минимальный уровень вакуума для откачки 100% водяного пара, исключая конденсацию паров в насосе	мбар абс.	20
Уровень вакуума, макс. при открытом газобалластном клапане	мбар абс.	0,2
Мощность номинальная (1~/3~)	кВт	0,37 / 0,37
Вес (1~/3~)	кг	12 / 10
Уровень шума	дБ(А)	52
Соединение на входе / выходе	дюйм	1/4"G / 1/2"G
Частота вращения	об/мин	1400
Вязкость масла	класс	68
Количество масла	л	0,35
Рабочая температура при окр. температуре 20°C	°C	50 ÷ 55
Требуемая окружающая температура	°C	12 ÷ 40

Комплектация:

- 1) **Обратный клапан:**
предотвращает попадание масла в систему при остановке насоса
- 2) **Регулируемый газобалластный клапан:**
уменьшает конденсацию паров в насосе при откачке влажного воздуха
- 3) **Ручка для транспортировки**
- 4) **Антивибрационные опоры**
- 5) **Тепловое реле (1-фазн.):**
защищает электродвигатель от перегрузки
- 6) **Кнопка Вкл. / Выкл. (1-фазн.)**
- 7) **Кабель электропитания с вилкой (1-фазн.)**
- 8) **Вакуумное масло**

Опции:

- 1) Воздушный фильтр на входе
- 2) Фильтр-отделитель жидкости
- 3) Штуцер на входе под шланг Ø12
- 4) Штуцер-переходник 1/4" SAE
- 5) Внешний выхлопной фильтр (Фильтр масляного тумана)
- 6) Вакуумметр
- 7) Комплект для техобслуживания арт. K9602020
- 8) Комплект для капремонта арт. K9602020/1

ООО «ИталПромГрупп»

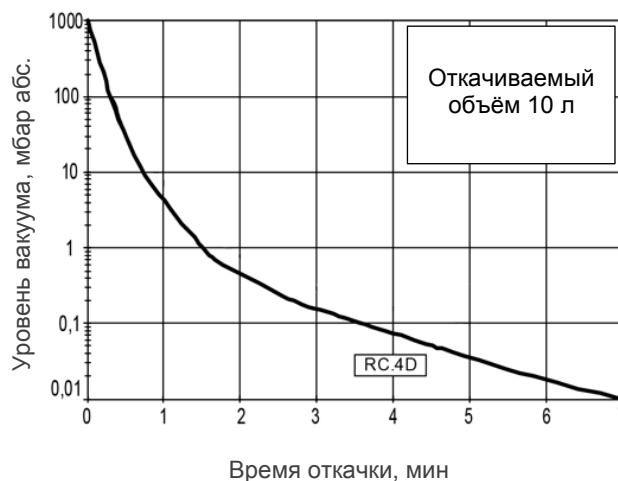
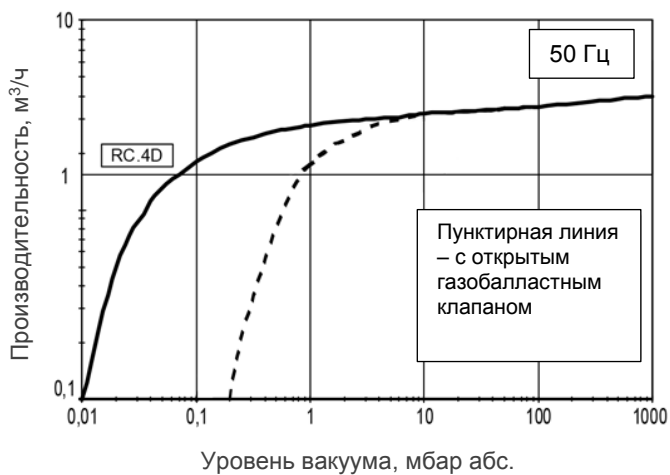
220015, РБ г. Минск, ул. Харьковская, 90, офис 6

Сайт: www.vakuum-nasos.by, Эл.почта: info@vakuum-nasos.by,

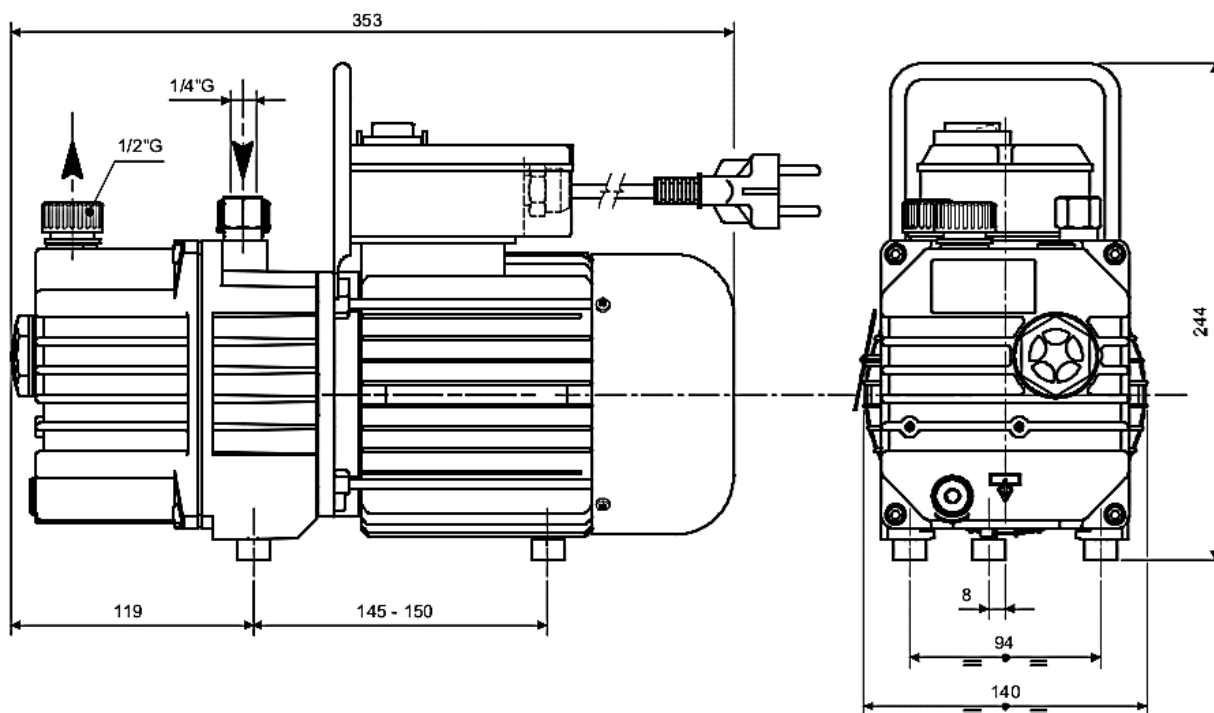
Велком (029) 652 45 85, МТС (029) 238 45 85

Модель RC.4D

График производительности



Размеры



*Размеры указаны в мм

- Требуемая температура окружающей среды: от 12 до + 40 °С
- Рекомендуемая влажность: не более 80%

Модель RC.8D

Двухступенчатый маслозаполненный
пластинчато-роторный вакуумный насос



DVP Vacuum Technology S.p.A.
(Италия)



- ✓ Доступный и очень надежный двухступенчатый вакуумный насос на 100% сделанный в Италии!
- ✓ Уровень вакуума до 0,01 мбар (1 Па; 15 мк)
- ✓ Муфтовое соединение между валами насоса и электродвигателя повышает надежность и упрощает сервисное обслуживание

Параметры		RC.8D
Артикульный номер	-	9602021
Производительность, макс.	м ³ /ч (л/мин)	8,5 (141,6)
Уровень вакуума, макс.	мбар абс.	0,01
Производительность при откачке водяных паров, макс.	кг/ч	0,09
Минимальный уровень вакуума для откачки 100% водяного пара, исключая конденсацию паров в насосе	мбар абс.	20
Уровень вакуума, макс. при открытом газобалластном клапане	мбар абс.	0,2
Мощность номинальная (1~/3~)	кВт	0,37 / 0,37
Вес (1~/3~)	кг	13,2 / 11,2
Уровень шума	дБ(А)	52
Соединение на входе / выходе	дюйм	1/4"G / 1/2"G
Частота вращения	об/мин	1400
Вязкость масла	класс	68
Количество масла	л	0,35
Рабочая температура при окр. температуре 20°C	°C	50 ÷ 55
Требуемая окружающая температура	°C	12 ÷ 40

Комплектация:

- 1) **Обратный клапан:**
предотвращает попадание масла в систему при остановке насоса
- 2) **Регулируемый газобалластный клапан:**
уменьшает конденсацию паров в насосе при откачке влажного воздуха
- 3) **Ручка для транспортировки**
- 4) **Антивибрационные опоры**
- 5) **Тепловое реле (1-фазн.):**
защищает электродвигатель от перегрузки
- 6) **Кнопка Вкл. / Выкл. (1-фазн.)**
- 7) **Кабель электропитания с вилкой (1-фазн.)**
- 8) **Вакуумное масло**

Опции:

- 1) Воздушный фильтр на входе
- 2) Фильтр-отделитель жидкости
- 3) Штуцер на входе под шланг Ø12
- 4) Штуцер-переходник 1/4" SAE
- 5) Внешний выхлопной фильтр (Фильтр масляного тумана)
- 5) Вакуумметр
- 6) Комплект для техобслуживания арт. K9602020
- 7) Комплект для капремонта арт. K9602020/1

ООО «ИталПромГрупп»

220015, РБ г. Минск, ул. Харьковская, 90, офис 6

Сайт: www.vakuum-nasos.by, Эл.почта: info@vakuum-nasos.by,

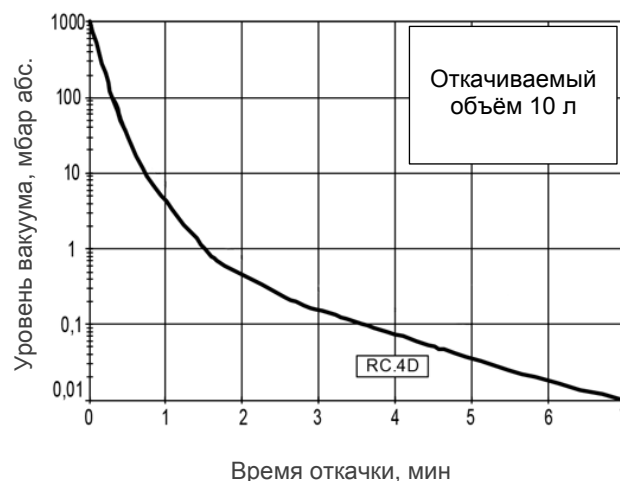
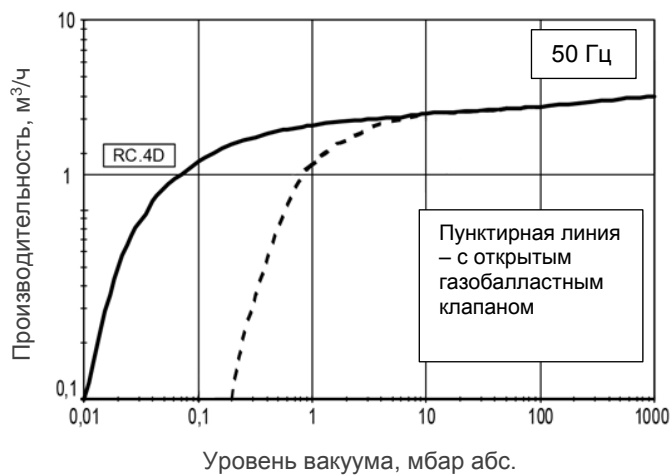
Велком (029) 652 45 85, МТС (029) 238 45 85

Модель RC.8D

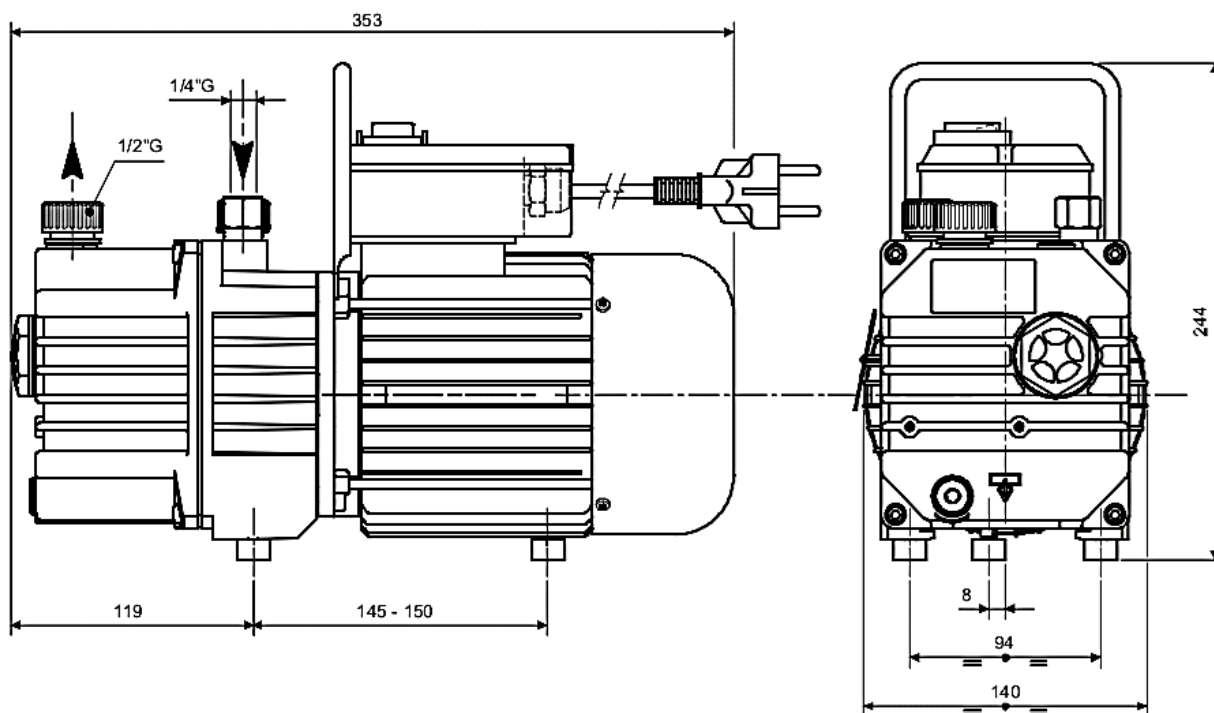


DVP Vacuum Technology S.p.A.
(Италия)

График производительности



Размеры



*Размеры указаны в мм

- Требуемая температура окружающей среды: от 12 до + 40 °С
- Рекомендуемая влажность: не более 80%

Модель DB.2D

Двухступенчатый маслозаполненный
пластинчато-роторный вакуумный насос



DVP Vacuum Technology S.p.A.
(Италия)



- ✓ Доступный и очень надежный высоковакуумный двухступенчатый вакуумный насос на 100% сделанный в Италии!
- ✓ Уровень вакуума 0,005 мбар абс. (0,5 Па; 5 мк; $3,7 \cdot 10^{-3}$ мм.рт.ст.)
- ✓ Муфтовое соединение между валами насоса и электродвигателя повышает надежность и упрощает сервисное обслуживание

Параметры		DB.2D
Артикульный номер	-	9602017
Производительность, макс.	м ³ /ч (л/мин)	2,4 (40)
Уровень вакуума, макс.	мбар абс.	0,005
Производительность при откачке водяных паров, макс.	кг/ч	0,02
Минимальный уровень вакуума для откачки 100% водяного пара, исключая конденсацию паров в насосе	мбар абс.	15
Уровень вакуума, макс. при открытом газобалластном клапане	мбар абс.	0,2
Мощность номинальная (1~)	кВт	0,25
Вес (1~)	кг	10
Уровень шума	дБ(А)	52
Соединение на входе / выходе	дюйм	DN16 / 1/2" G
Частота вращения	об/мин	2800
Вязкость масла	класс	68
Количество масла	л	0,26 ÷ 0,37
Рабочая температура при окр. температуре 20°C	°C	45 ÷ 50
Требуемая окружающая температура	°C	12 ÷ 40

Комплектация:

- 1) **Встроенный электромагнитный обратный клапан:** предотвращает попадание масла в систему при остановке насоса
- 2) **Регулируемый газобалластный клапан:** уменьшает конденсацию паров в насосе при откачке влажного воздуха
- 3) **Ручка для транспортировки**
- 4) **Антивибрационные опоры**
- 5) **Тепловое реле (1-фазн.):** защищает электродвигатель от перегрузки
- 6) **Кнопка Вкл. / Выкл. (1-фазн.)**
- 7) **Кабель электропитания с вилкой (1-фазн.)**
- 8) **Вакуумное масло**

Опции:

- 1) Воздушный фильтр на входе
- 2) Фильтр-отделитель жидкости
- 3) Штуцер на входе под шланг Ø12
- 4) Штуцер-переходник 1/4" SAE
- 5) Внешний выхлопной фильтр (Фильтр масляного тумана)
- 6) Вакуумметр
- 7) Комплект для техобслуживания арт. K9602017
- 8) Комплект для капремонта арт. K9602017/1

ООО «ИталПромГрупп»

220015, РБ г. Минск, ул. Харьковская, 90, офис 6

Сайт: www.vakuum-nasos.by, Эл.почта: info@vakuum-nasos.by,

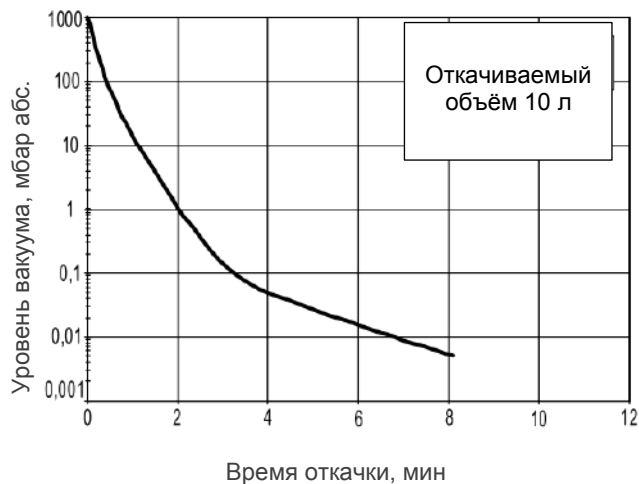
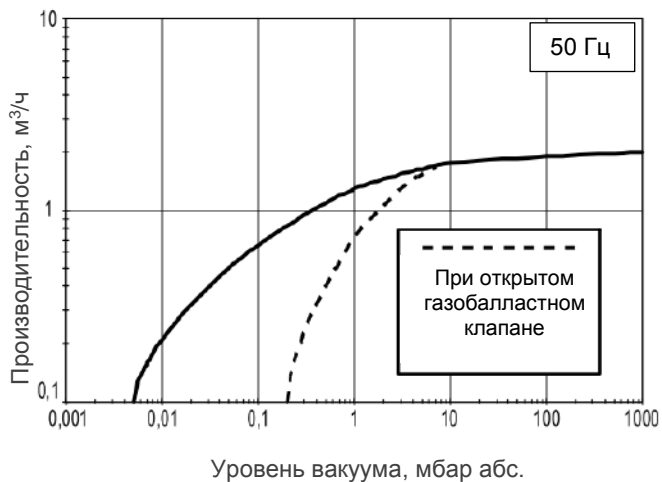
Велком (029) 652 45 85, МТС (029) 238 45 85

Модель DV.2D

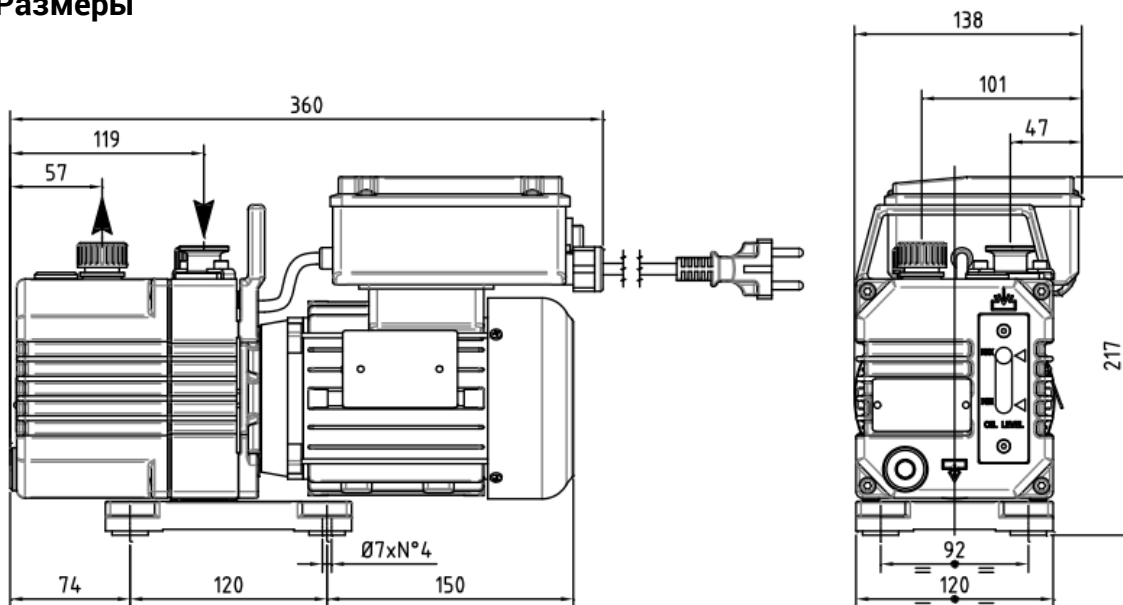


DVP Vacuum Technology S.p.A.
(Италия)

График производительности



Размеры



*Размеры указаны в мм

- Требуемая температура окружающей среды: от 12 до + 40 °C
- Рекомендуемая влажность: не более 80%

Модель DC.4D

Двухступенчатый маслозаполненный
пластинчато-роторный вакуумный насос



DVP Vacuum Technology S.p.A.
(Италия)



- ✓ Доступный и очень надежный **высоковакуумный двухступенчатый вакуумный насос на 100% сделанный в Италии!**
- ✓ Уровень вакуума 0,005 мбар абс. (0,5 Па; 5 мк; $3,7 \cdot 10^{-3}$ мм.рт.ст.)
- ✓ Муфтовое соединение между валами насоса и электродвигателя повышает надежность и упрощает сервисное обслуживание

Параметры		DC.4D
Артикульный номер	-	9602024
Производительность, макс.	м ³ /ч (л/мин)	5,6 (93,33)
Уровень вакуума, макс.	мбар абс.	0,005
Производительность при откачке водяных паров, макс.	кг/ч	0,15
Минимальный уровень вакуума для откачки 100% водяного пара, исключая конденсацию паров в насосе	мбар абс.	37
Уровень вакуума, макс. при открытом газобалластном клапане	мбар абс.	0,3
Мощность номинальная (1~/3~)	кВт	0,75 / 0,55
Вес (1~/3~)	кг	22,5 / 19,5
Уровень шума	дБ(А)	52
Соединение на входе / выходе	дюйм	DN25 / G 1/2"
Частота вращения	об/мин	1400
Вязкость масла	класс	100
Количество масла	л	0,53 ÷ 0,70
Рабочая температура при окр. температуре 20°C	°C	55 ÷ 60
Требуемая окружающая температура	°C	12 ÷ 40

Комплектация:

- 1) **Встроенный электромагнитный обратный клапан:**
предотвращает попадание масла в систему при остановке насоса
- 2) **Регулируемый газобалластный клапан:**
уменьшает конденсацию паров в насосе при откачке влажного воздуха
- 3) **Ручка для транспортировки**
- 4) **Антивибрационные опоры**
- 5) **Тепловое реле (1-фазн.):**
защищает электродвигатель от перегрузки
- 6) **Кнопка Вкл. / Выкл. (1-фазн.)**
- 7) **Кабель электропитания с вилкой (1-фазн.)**
- 8) **Вакуумное масло**

Опции:

- 1) Воздушный фильтр на входе
- 2) Фильтр-отделитель жидкости
- 3) Штуцер на входе под шланг G 1/2"
- 5) Внешний выхлопной фильтр (Фильтр масляного тумана)
- 6) Вакуумметр
- 7) Комплект для техобслуживания арт. K9602024
- 8) Комплект для капремонта арт. K9602024/1

ООО «ИталПромГрупп»

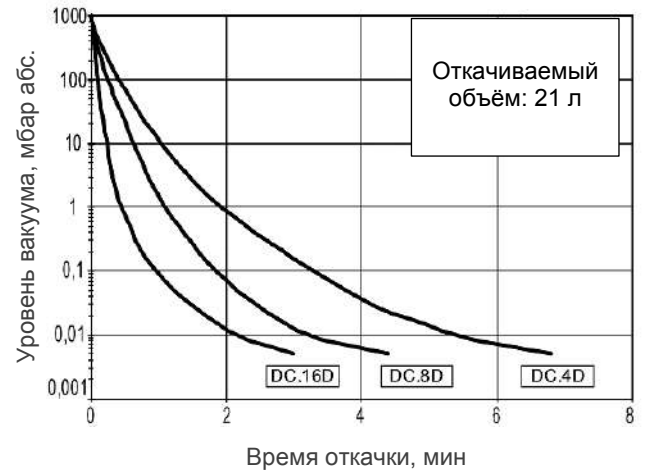
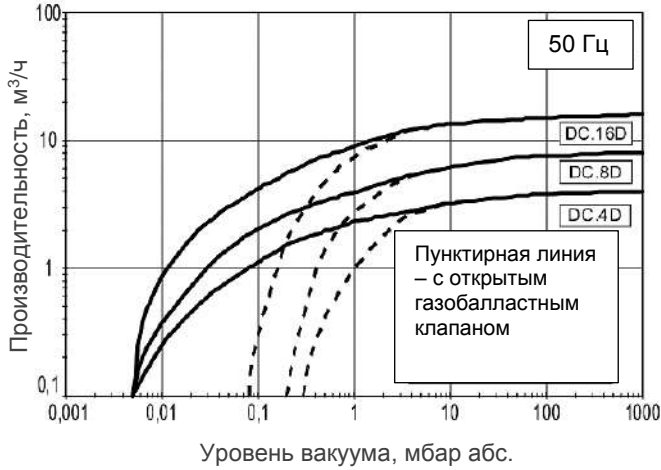
220015, РБ г. Минск, ул. Харьковская, 90, офис 6

Сайт: www.vakuu-m-nasos.by, Эл.почта: info@vakuu-m-nasos.by,

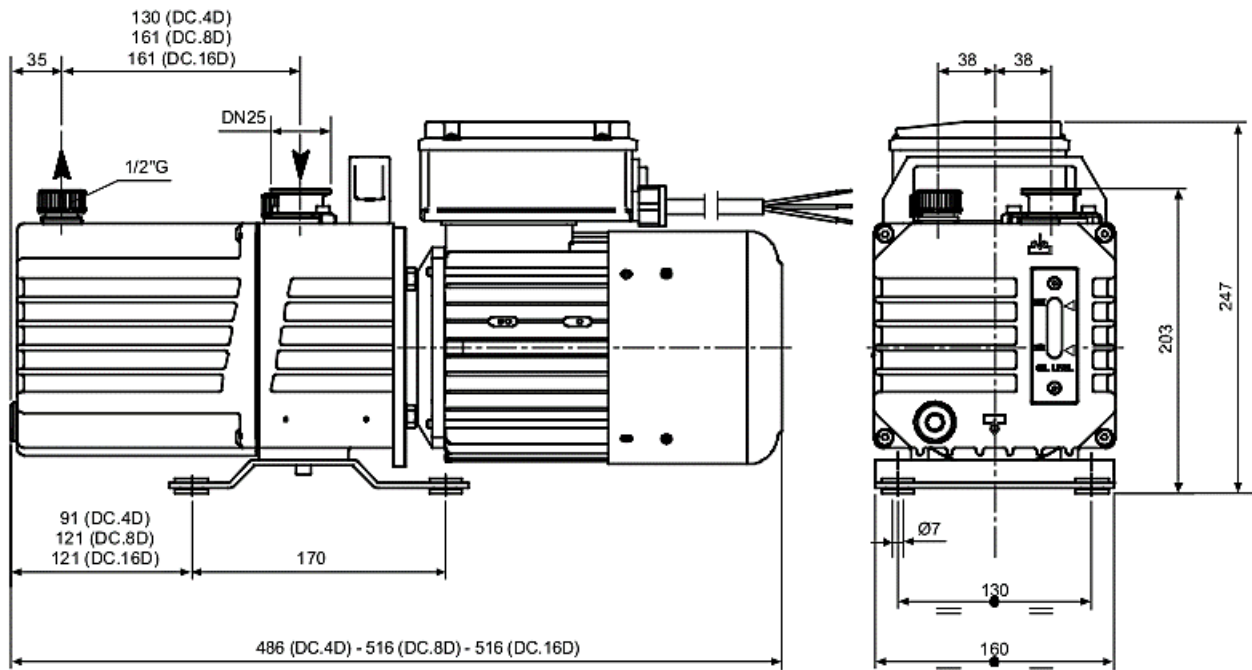
Велком (029) 652 45 85, МТС (029) 238 45 85

Модель DC.4D

График производительности



Размеры



*Размеры указаны в мм

- Требуемая температура окружающей среды: от 12 до + 40 °C
- Рекомендуемая влажность: не более 80%

Модель DC.8D

Двухступенчатый маслозаполненный
пластинчато-роторный вакуумный насос

DVP
DVP Vacuum Technology S.p.A.
(Италия)



- ✓ Доступный и очень надежный высоковакуумный двухступенчатый вакуумный насос на 100% сделанный в Италии!
- ✓ Уровень вакуума 0,005 мбар абс. (0,5 Па; 5 мк; $3,7 \cdot 10^{-3}$ мм.рт.ст.)
- ✓ Муфтовое соединение между валами насоса и электродвигателя повышает надежность и упрощает сервисное обслуживание

Параметры		DC.8D
Артикульный номер	-	9602025
Производительность, макс.	м ³ /ч (л/мин)	8,2 (136,66)
Уровень вакуума, макс.	мбар абс.	0,005
Производительность при откачке водяных паров, макс.	кг/ч	0,15
Минимальный уровень вакуума для откачки 100% водяного пара, исключая конденсацию паров в насосе	мбар абс.	25
Уровень вакуума, макс. при открытом газобалластном клапане	мбар абс.	0,2
Мощность номинальная (1~/3~)	кВт	0,75 / 0,55
Вес (1~/3~)	кг	23,5 / 20,5
Уровень шума	дБ(А)	52
Соединение на входе / выходе	дюйм	DN25 / G 1/2"
Частота вращения	об/мин	1400
Вязкость масла	класс	100
Количество масла	л	0,75 ÷ 1,00
Рабочая температура при окр. температуре 20°C	°C	55 ÷ 60
Требуемая окружающая температура	°C	12 ÷ 40

Комплектация:

- 1) **Встроенный электромагнитный обратный клапан:** предотвращает попадание масла в систему при остановке насоса
- 2) **Регулируемый газобалластный клапан:** уменьшает конденсацию паров в насосе при откачке влажного воздуха
- 3) **Ручка для транспортировки**
- 4) **Антивибрационные опоры**
- 5) **Тепловое реле (1-фазн.):** защищает электродвигатель от перегрузки
- 6) **Кнопка Вкл. / Выкл. (1-фазн.)**
- 7) **Кабель электропитания с вилкой (1-фазн.)**
- 8) **Вакуумное масло**

Опции:

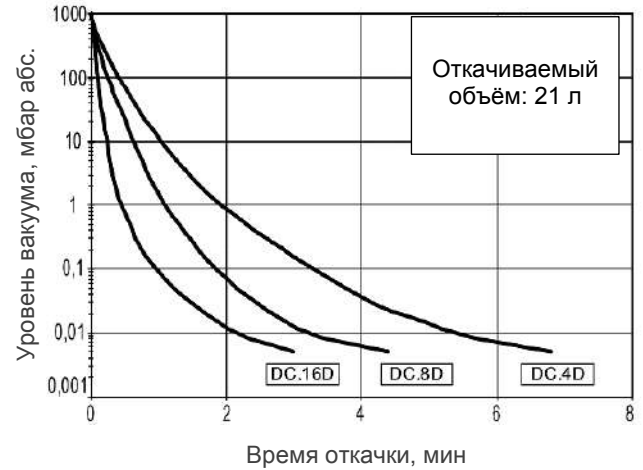
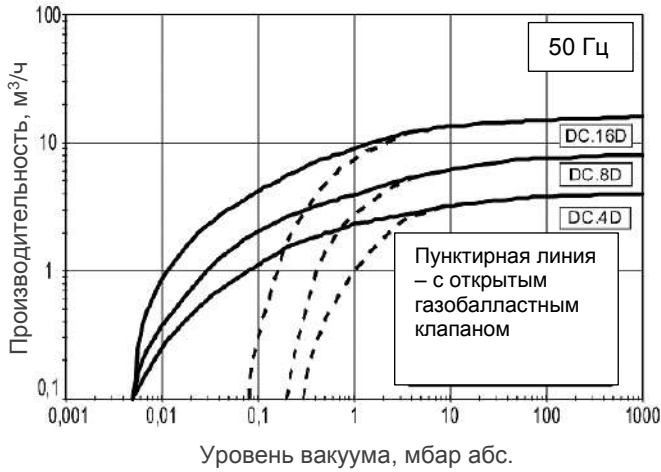
- 1) Воздушный фильтр на входе
- 2) Фильтр-отделитель жидкости
- 3) Штуцер на входе под шланг G 1/2"
- 5) Внешний выхлопной фильтр (Фильтр масляного тумана)
- 6) Вакуумметр
- 7) Комплект для техобслуживания арт. K9602025
- 8) Комплект для капремонта арт. K9602025/1

Модель DC.8D

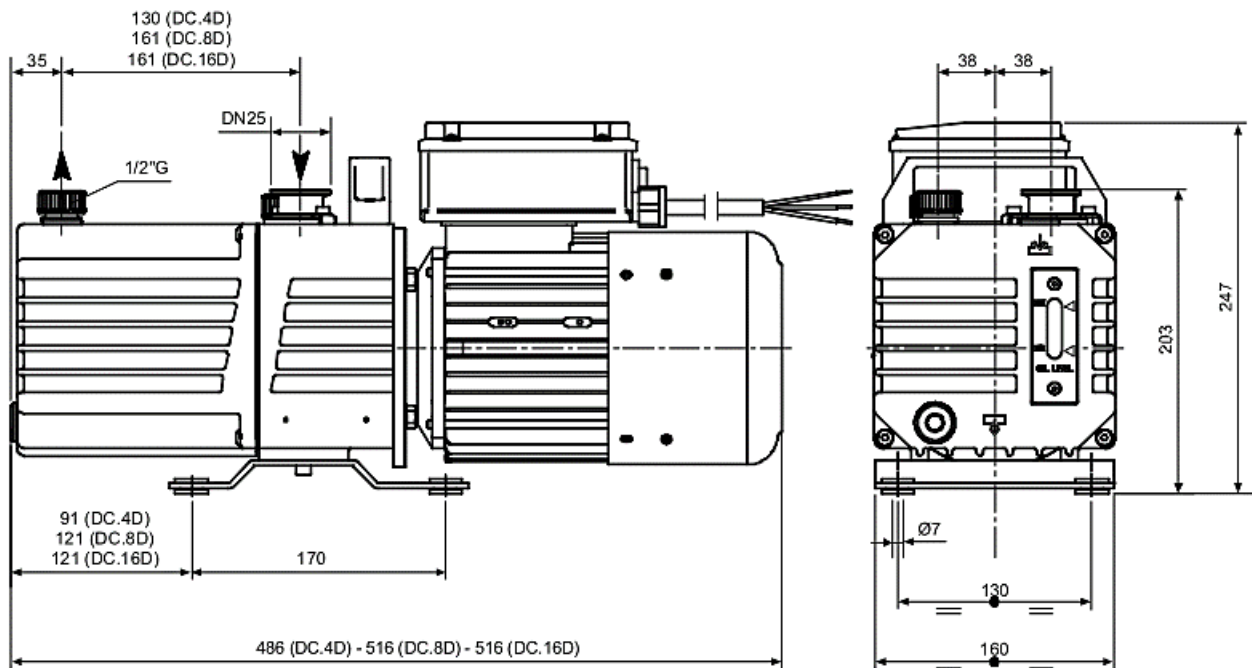


DVP Vacuum Technology S.p.A.
(Италия)

График производительности



Размеры



*Размеры указаны в мм

- Требуемая температура окружающей среды: от 12 до + 40 °C
- Рекомендуемая влажность: не более 80%

Модель DC.16D

Двухступенчатый маслозаполненный
пластинчато-роторный вакуумный насос

DVP
DVP Vacuum Technology S.p.A.
(Италия)



- ✓ Доступный и очень надежный **высоковакуумный** двухступенчатый вакуумный насос на 100% сделанный в Италии!
- ✓ Уровень вакуума 0,005 мбар абс. (0,5 Па; 5 мк; $3,7 \cdot 10^{-3}$ мм.рт.ст.)
- ✓ Муфтовое соединение между валами насоса и электродвигателя повышает надежность и упрощает сервисное обслуживание

Параметры		DC.16D
Артикульный номер	-	9602026
Производительность, макс.	м ³ /ч (л/мин)	16 (266,66)
Уровень вакуума, макс.	мбар абс.	0,005
Производительность при откачке водяных паров, макс.	кг/ч	0,22
Минимальный уровень вакуума для откачки 100% водяного пара, исключая конденсацию паров в насосе	мбар абс.	17
Уровень вакуума, макс. при открытом газобалластном клапане	мбар абс.	0,2
Мощность номинальная (1~/3~)	кВт	0,75 / 0,55
Вес (1~/3~)	кг	25,5 / 22,5
Уровень шума	дБ(А)	52
Соединение на входе / выходе	дюйм	DN25 / G 1/2"
Частота вращения	об/мин	1400
Вязкость масла	класс	100
Количество масла	л	0,62 ÷ 0,80
Рабочая температура при окр. температуре 20°C	°C	60 ÷ 65
Требуемая окружающая температура	°C	12 ÷ 40

Комплектация:

- 1) **Встроенный электромагнитный обратный клапан:**
предотвращает попадание масла в систему при остановке насоса
- 2) **Регулируемый газобалластный клапан:**
уменьшает конденсацию паров в насосе при откачке влажного воздуха
- 3) **Ручка для транспортировки**
- 4) **Антивибрационные опоры**
- 5) **Тепловое реле (1-фазн.):**
защищает электродвигатель от перегрузки
- 6) **Кнопка Вкл. / Выкл. (1-фазн.)**
- 7) **Кабель электропитания с вилкой (1-фазн.)**
- 8) **Вакуумное масло**

Опции:

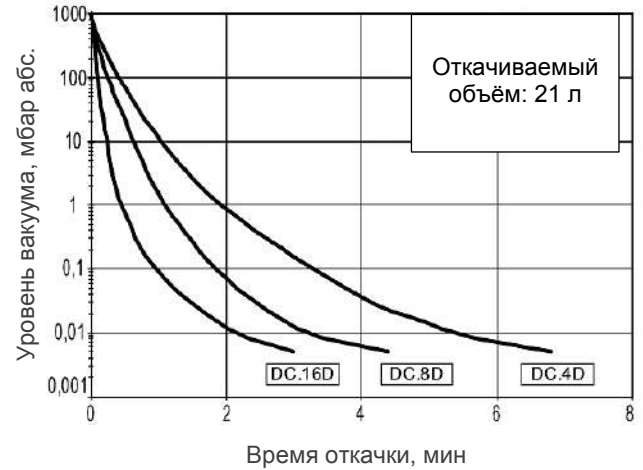
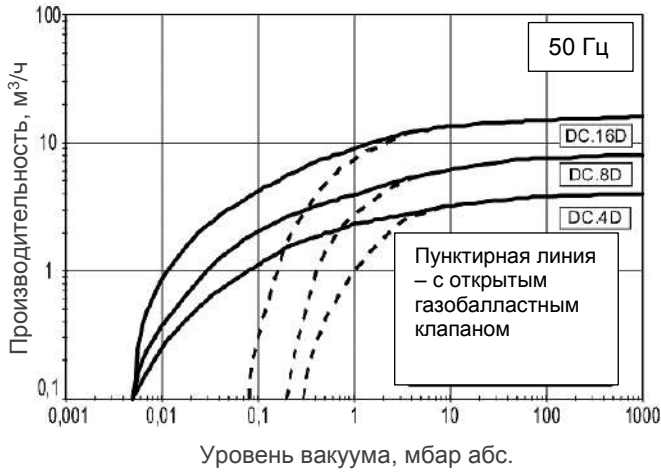
- 1) Воздушный фильтр на входе
- 2) Фильтр-отделитель жидкости
- 3) Штуцер на входе под шланг G 1/2"
- 5) Внешний выхлопной фильтр (Фильтр масляного тумана)
- 6) Вакуумметр
- 7) Комплект для техобслуживания арт. K9602026
- 8) Комплект для капремонта арт. K9602026/1

Модель DC.16D

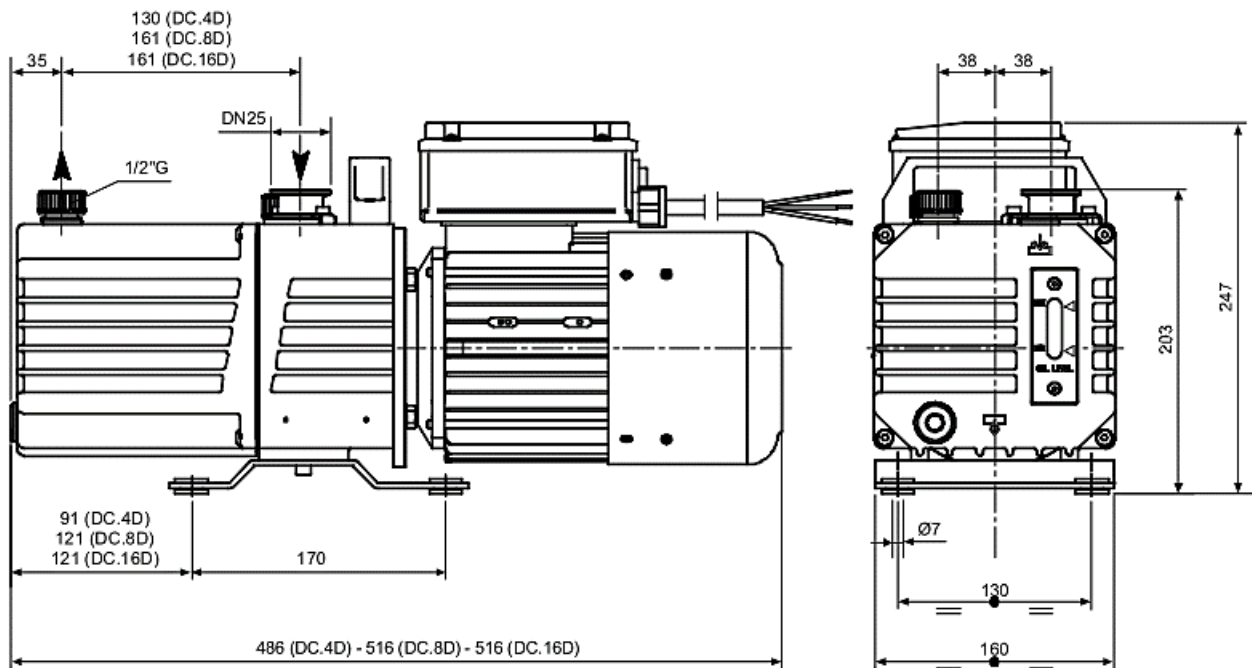


DVP Vacuum Technology S.p.A.
(Италия)

График производительности



Размеры



*Размеры указаны в мм

- Требуемая температура окружающей среды: от 12 до + 40 °С
- Рекомендуемая влажность: не более 80%

Модель RC.50M

Одноступенчатый маслосмазываемый
пластинчато-роторный вакуумный насос



DVP Vacuum Technology S.p.A.
(Италия)



- ✓ Уровень вакуума до 0,05 мбар абс.
- ✓ Сепаратор масла с выхлопным фильтром и поплавковым клапаном обеспечивает качественное отделение масляных паров на выходе, гарантируя отсутствие масляной взвеси в рабочем помещении
- ✓ Насос для непрерывного режима эксплуатации

Параметры		RC.50M
Артикульный номер	-	9603025
Производительность, макс.	м ³ /ч	50
Уровень вакуума, макс.	мбар абс.	0,05
Производительность при откачке водяных паров, макс.	кг/ч	0,4
Минимальный уровень вакуума для откачки 100% водяного пара, исключая конденсацию паров в насосе	мбар абс.	8
Уровень вакуума, макс. при открытом газобалластном клапане	мбар абс.	0,2
Мощность номинальная (3~)	кВт	1,1
Вес (3~)	кг	33,5
Уровень шума	дБ(А)	63
Соединение на входе / выходе	дюйм	DN40 / G 1/2"
Частота вращения	об/мин	1400
Вязкость масла	класс	68
Количество масла	л	0,7 ÷ 1
Рабочая температура при окр. температуре 20°C	°C	55 ÷ 60
Требуемая окружающая температура	°C	12 ÷ 40

Комплектация:

- 1) Система рециркуляции масла с поплавковым клапаном: позволяет насосу работать в режиме непрерывной эксплуатации
- 2) Сепаратор масла с выхлопным фильтром: обеспечивает отсутствие масляной взвеси на выходе
- 3) Газобалластный клапан: уменьшает конденсацию паров в насосе при откачке влажного воздуха
- 4) Обратный клапан: предотвращает попадание масла в систему при остановке насоса
- 5) Виброопоры

Опции:

- 1) Воздушный фильтр на входе
- 2) Отделитель жидкости
- 3) Штуцер на входе под шланг Ø40
- 4) Вакуумметр
- 5) Индикатор состояния выхлопного фильтра
- 6) Датчик состояния выхлопного фильтра
- 7) Датчик уровня масла
- 8) Комплект для техобслуживания арт. K9603025
- 9) Комплект для капремонта арт. K9603025/1

ООО «ИталПромГрупп»

220015, РБ г. Минск, ул. Харьковская, 90, офис 6

Сайт: www.vakuum-nasos.by, Эл. почта: info@vakuum-nasos.by,

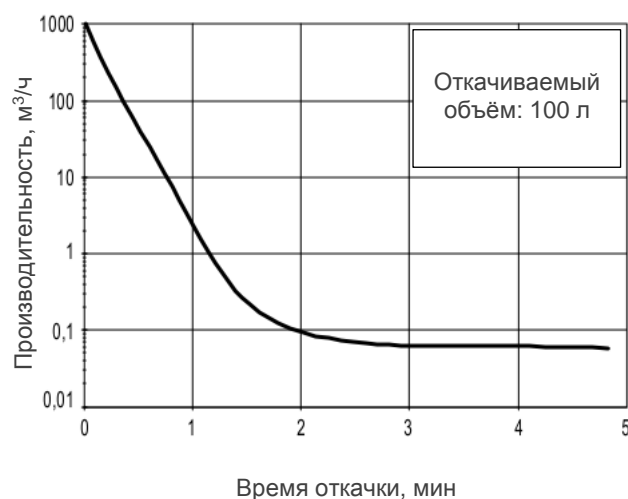
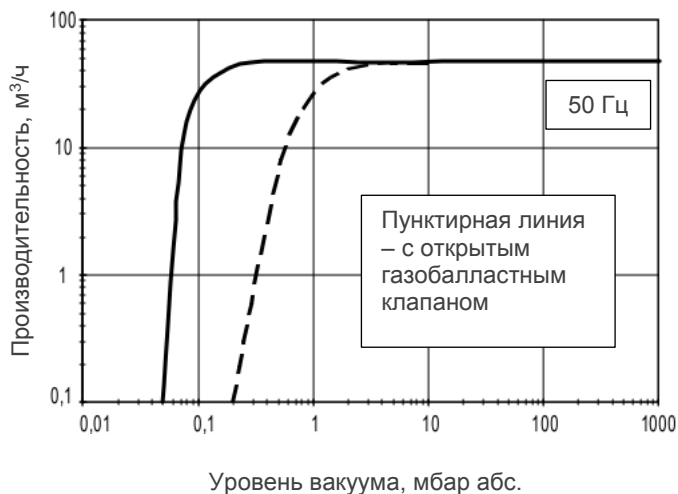
Велком (029) 652 45 85, МТС (029) 238 45 85

Модель RC.50M

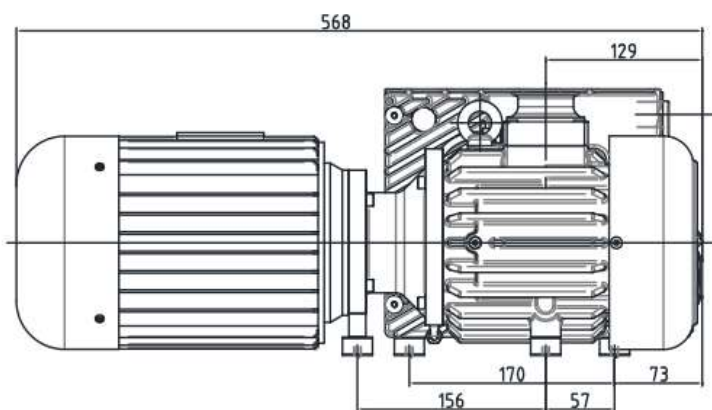
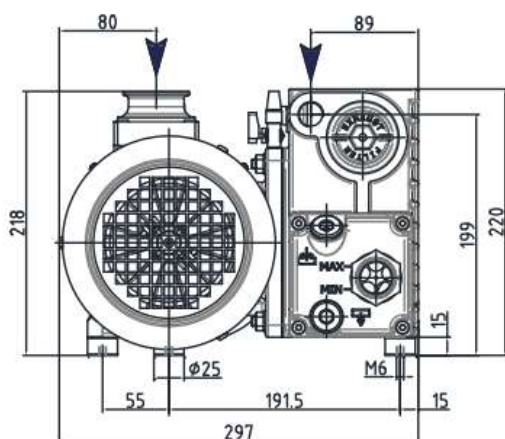


DVP Vacuum Technology S.p.A.
(Италия)

График производительности



Размеры



*Размеры указаны в мм

- Требуемая температура окружающей среды: от 12 до + 40 °С
- Рекомендуемая влажность: не более 80%

ООО «ИталПромГрупп»

В качестве официального дилера мы также предлагаем Вашему вниманию оборудование ведущих Европейских производителей.

FPZ (Италия)

www.fpz.by

- Вихревые воздуходувки и вакуумные насосы

ROBUSCHI (Италия)

www.robustchi.by

- Роторные воздуходувки и вакуумные насосы тип (Рутса)
- Винтовые воздуходувки и вакуумные насосы
- Водокольцевые вакуумные насосы и компрессоры

DVP Vacuum Technology (Италия)

www.vakuuи-nasos.by

- Вакуумные насосы различной конструкции до 0,005 мбар
- Компрессоры до 2,0 бар